

**,M820,M710HD ,M910 ,M915 ,Dell PowerEdge M1000e  
M420-ו M520 ,M610 ,M610x ,M620 ,M710  
מדריך התחלת עבודה**



דגם תקינה: BMX01, DWHH, HHB, FHB, and QHB  
סוג תקינה: DWHH Series, HHB Series, FHB Series, and QHB Series



# התקנה וקביעת תצורה

אזהרה:

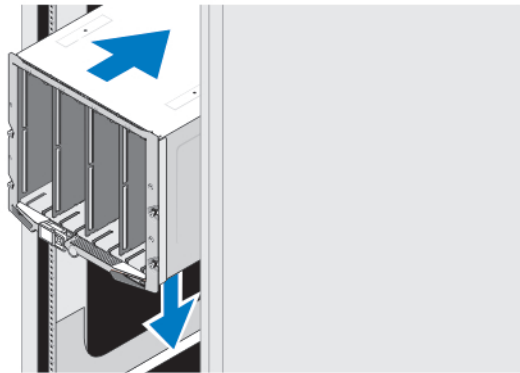


לפני ביצוע ההליך הבא, עיין בהוראות הבטיחות המצורפות לשרת או מארז הלהב.

## הוצאת המערכת מהאריזה

הוצא את שרת או מארז הלהב מהאריזה וזהה כל פריט.

## התקנת המסילות והמארז



איור 1. התקנת המארז במעמד

הרכב את המסילות והתקן את המארז במעמד, תוך ביצוע הוראות הבטיחות והוראות התקנת המעמד המצורפות למארז.

## התקנת שרוול במארז

הערה:



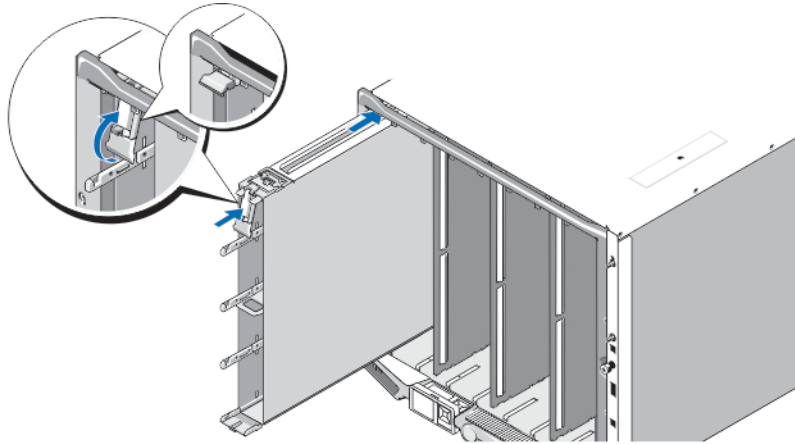
הליך זה חל על PowerEdge M420 בלבד.

שרוול כולל עד ארבעה להבים בגובה ארבעה-רבעים שפועלים כמערכת. בהתאם להזמנה, ייתכן שהשרוול יישלח כאשר הלהבים מותקנים מראש.

התראה:



נקוט משנה זהירות בעת התקנה או הסרה של השרוול, כדי למנוע פגיעה ברכיבים הפנימיים. כדי להבטיח הגנה על הרכיבים האלקטרוניים הפנימיים, פעל בהתאם להנחיות הפריקה האלקטרוסטטית (ESD).



איור 2. התקנת שרוול

**הערה:** 

לפני התקנת שרוול במארז או הסרה ממנו, ודא שהחריץ העליון בשרוול (Blade a) ריק. ניתן להתקין להב בחריץ העליון (Blade a) לאחר התקנת השרוול במארז.

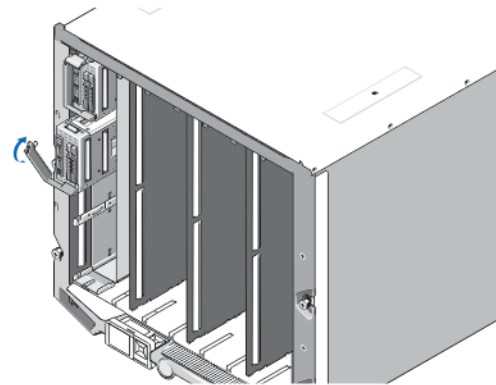
החלק את השרוול לתוך המארז, והרם את ידית השרוול למיקום העליון, כדי לאבטח את השרוול במארז.

### התקנת להב רבע גובה בשרוול

**התראה:** 

התקן לוחית כיסוי להב בכל חריצי הלהב הריקים כדי לשמור על תנאים תרמיים תקינים.

החלק את הלהב לתוך השרוול, וסובב את ידית הלהב כלפי מעלה, כדי לשמור את הלהב בתוך השרוול.

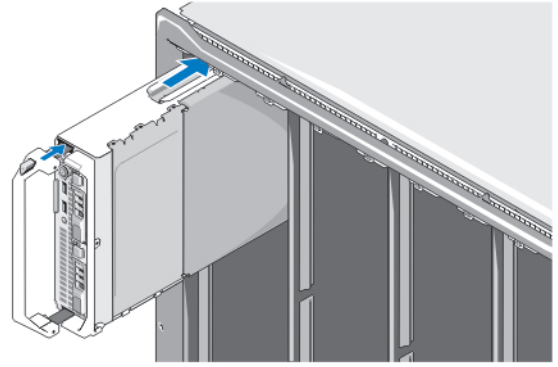


איור 3. התקנת להב רבע גובה

### התקנת להב בגובה מלא או חצי גובה

**התראה:** 

התקן לוחית כיסוי להב בכל חריצי הלהב הריקים כדי לשמור על תנאים תרמיים תקינים.

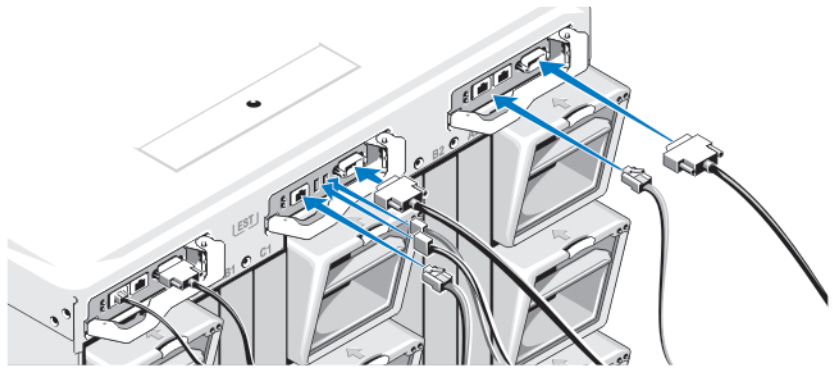


איור 4. התקנת להב חצי גובה

**הערה:** 

האיור שלמעלה מציג התקנה של להב חצי גובה. ההליך להתקנת להב בגובה מלא זהה להתקנת להב חצי גובה. החל מלמעלה, החלק את הלהבים לתוך המארז משמאל לימין. כאשר להב מותקן היטב במקומו, ידית הלהב חוזרת למצב הסגור.

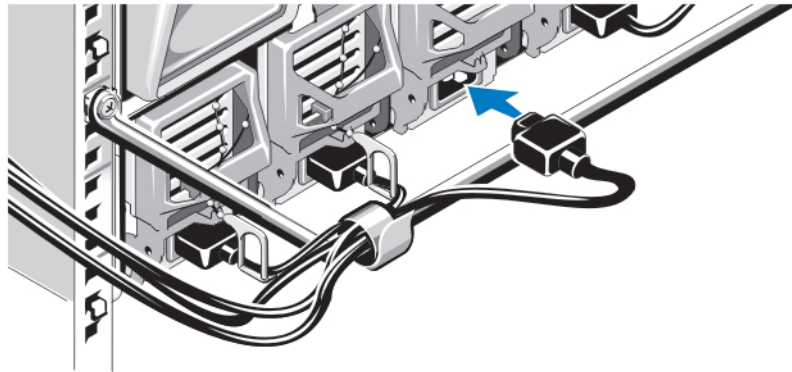
## CMC-חיבור מודולי ה-iKVM



איור 5. חיבור המודולים

חבר את הכבל הטורי ואת כבלי הרשת ממערכת הניהול למודול ה-CMC. אם מותקן מודול CMC אופציונלי שני, חבר גם אותו. חבר את המקלדת, העכבר והצג למודול ה-iKVM האופציונלי.

## חיבור המערכת לחשמל



איור 6. חיבור החשמל למערכת

חבר את כבלי החשמל של המערכת לספקי הזרם של המערכת.

**התראה:** 

כדי למנוע ניתוק בשוגג של כבלי החשמל, השתמש בתפס הפלסטיק שבכל ספק זרם כדי לחבר היטב את כבל החשמל לספק הזרם, והשתמש ברצועה כדי לחבר היטב את הכבל אל פס שחרור המתח.

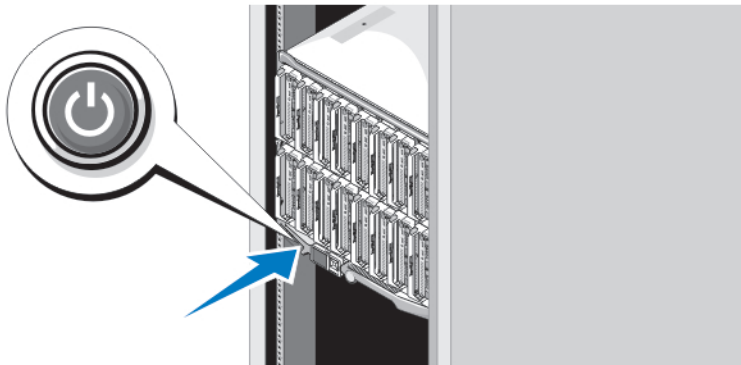
**התראה:** 

אל תחבר את כבלי החשמל ישירות לשקע חשמל; עליך להשתמש ב-PDU. לחפקוד מיטבי של המערכת, נדרשים לפחות שלושה ספקי זרם. חבר את הקצה השני של כבלי החשמל ליחידת חלוקת חשמל (PDU).

**הערה:** 

על יחידות אספקת הזרם לספק אותה תפוקת חשמל מרבית.

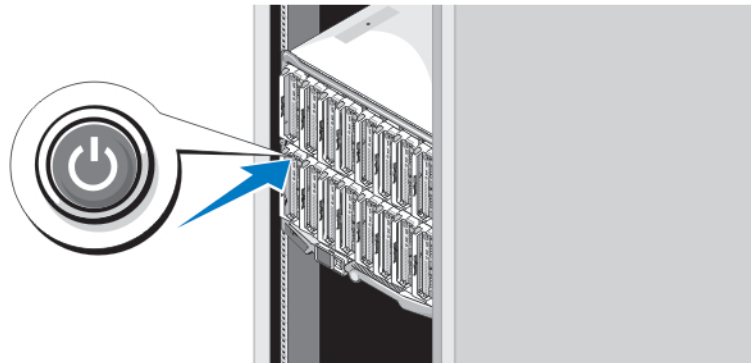
## הפעלת המארז



איור 7. לחצן הפעלה של המארז

לחץ על לחצן ההפעלה במארז. מחוון ההפעלה צריך להידלק.

## הפעלת הלהבים



איור 8. הפעלת להב

לחץ על לחצן ההפעלה בכל להב, או הפעל את הלהבים באמצעות תוכנת ניהול המערכות.

## השלמת ההתקנה של מערכת ההפעלה

אם רכשת מערכת הפעלה מותקנת מראש, עיין בתיעוד הנלווה. כדי לבצע התקנה ראשונה של מערכת הפעלה, עיין בהוראות ההתקנה והגדרת התצורה הנלוות. הקפד להתקין את מערכת ההפעלה לפני התקנת פריטי חומרה או תוכנה שלא נרכשו יחד עם המערכת.

 הערה:

בדוק בדף [dell.com/ossupport](http://dell.com/ossupport) כדי לאתר את המידע הערכני ביותר על מערכות הפעלה נתמכות.

## Dell הסכם רשיון לשימוש בתוכנה של


לפני שימוש במערכת, קרא את הסכם הרשיון לשימוש בתוכנה של Dell המצורף למערכת. עליך להתייחס לכל מדיה של תוכנת Dell מותקנת כאל העתקי גיבוי של התוכנה המותקנת בכונן הקשיח שבמערכת. אם אינך מוכן לקבל את תנאי ההסכם, התקשר למספר הטלפון של הסיוע ללקוחות. לקוחות בארצות הברית, התקשרו 800-999-3355 (800-999-3355). לקוחות מחוץ לארצות הברית, בקרו בכתובת [support.dell.com](http://support.dell.com) ובחרו את הארץ או האזור שלכם בראש הדף.

## מידע נוסף שעשוי להידרש לך

 אזהרה:

עיין במידע הבטיחות והתקינה המצורף למערכת שברשותך. מידע בנוגע לאחריות עשוי להיות כלול במסמך זה או כמסמך נפרד.

- המדריך למשתמש מספק מידע אודות תכונות מערכת ומתאר כיצד לפתור בעיות במערכת וכן כיצד להתקין או להחליף רכיבי מערכת. מסמך זה זמין בצורה מקוונת באתר [support.dell.com/manuals](http://support.dell.com/manuals).
- למדריכים למשתמש ומדריכי התקנה עבור חומרת Dell EqualLogic, עבור אל [support.equallogic.com](http://support.equallogic.com).
- תיעוד המעמד המצורף לפתרון המעמד שברשותך מתאר את אופן התקנת המערכת במעמד, אם נדרש.
- כל מדיה המצורפת למערכת המספקת תיעוד וכלים לקביעת תצורה וניהול של המערכת, כולל אלה השייכים למערכת ההפעלה, תוכנת ניהול המערכת, עדכוני מערכת ורכיבי מערכת שרכשת עם המערכת.

 הערה:

בדוק תמיד עדכונים באתר [support.dell.com/manuals](http://support.dell.com/manuals) וקרא את העדכונים תחילה, מכיוון שפעמים רבות הם מחליפים מידע במסמכים אחרים.

## קבלת סיוע טכני

אם אינך מבין הליך במדריך זה או אם ביצועי המערכת אינם כמצופה, עיין במדריך למשתמש. חברת Dell מציעה הדרכה והסמכה מקיפות בנוגע לחומרה. לקבלת מידע נוסף, ראה [dell.com/training](http://dell.com/training). ייתכן ששירות זה לא יוצע בכל המקומות.

## NOM מידע על

המידע הבא ניתן עבור ההתקן המתואר במסמך זה, בהתאם לדרישות התקנים המקסימיים הרשמיים (NOM):

יבואן:

Dell Inc. de México, S.A. de C.V.  
Paseo de la Reforma 2620 -11° Piso  
Col. Lomas Altas  
.11950 México, D.F

מספר דגם: BMX01

מתח חשמלי: 100 עד 240 וולט CA

תדר: 50 Hz/60 Hz

צריכת זרם: 16 (x6) אמפר

מספר דגם: DWHH

מתח חשמלי: 12 וולט ז"י

צריכת זרם: 75 אמפר

מספר דגם: FHB

מתח חשמלי: 12 וולט ז"י

צריכת זרם: 75 אמפר

מספר דגם: HHB

מתח חשמלי: 12 וולט ז"י

צריכת זרם: 37 אמפר

מספר דגם: QHB

מתח חשמלי: 12 וולט ז"י

צריכת זרם: 35 אמפר

## מפרט טכני

הערה: 

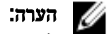
למפרטים נוספים, עיין במדריך למשתמש של המערכת שברשותך.



אספקת חשמל - להבים	
סוללת מטבע CR2032, 3 V	סוללת מטבע
אספקת חשמל - מארז	
ספק זרם חילופין/ישר (לכל מודול ספק זרם)	
2360 ואט ו-2700 ואט	הספק
IEC C20	מחבר
1205 שעה/BTU (מרבי)	פיזור חום
בתנאי קו טיפוסיים ובטווח הפעולה של סביבת המערכת כולה, זרם הנהירה (inrush) עשוי להגיע ל-55 אמפר לכל ספק זרם למשך 10 מ"ש או פחות.	זרם נהירה מרבי
43 אמפר, 200 וולט ד"ח עד 240 וולט ד"ח, 50 הרץ/60 הרץ (ספק כוח 2360 ואט)	דרישות מתח של המערכת
16 אמפר, 100 וולט ד"ח עד 240 וולט ד"ח, 50 הרץ/60 הרץ (ספק כוח 2700 ואט)	<b>הערה:</b> מערכת זו מתוכננת גם לחיבור למערכות כוח IT עם מתח מופע-למופע שאינו עולה על 230 V.
	<b>הערה:</b> פיזור החום מחושב לפי ההספק החשמלי בוואטים של ספק הכוח.

פיזי - להבים	
PowerEdge M915	
38.5 ס"מ (15.2 אינץ')	גובה
5 ס"מ (2 אינץ')	רוחב
48.6 ס"מ (19.2 אינץ')	עומק
12.7 ק"ג (28 ליברות)	משקל (מרבי)
PowerEdge M910	
38.5 ס"מ (15.2 אינץ')	גובה
5 ס"מ (2 אינץ')	רוחב
48.6 ס"מ (19.2 אינץ')	עומק
13.1 ק"ג (29 ליברות)	משקל (מרבי)
PowerEdge M820	
38.5 ס"מ (15.2 אינץ')	גובה
5 ס"מ (2 אינץ')	רוחב
48.6 ס"מ (19.2 אינץ')	עומק
14.5 ק"ג (31.9 ליברות)	משקל (מרבי)
PowerEdge M710 ו-M610x	
38.5 ס"מ (15.2 אינץ')	גובה
5 ס"מ (2 אינץ')	רוחב
48.6 ס"מ (19.2 אינץ')	עומק

<b>פיזי - להבים</b>	
11.1 ק"ג (24.5 ליברות)	משקל (מרבי)
	<b>PowerEdge M710HD ו-M620</b>
18.9 ס"מ (7.4 אינץ')	גובה
5 ס"מ (2 אינץ')	רוחב
48.6 ס"מ (19.2 אינץ')	עומק
7.4 ק"ג (16.3 ליברות)	משקל (מרבי)
	<b>PowerEdge M610</b>
18.9 ס"מ (7.4 אינץ')	גובה
5 ס"מ (2 אינץ')	רוחב
48.6 ס"מ (19.2 אינץ')	עומק
5.2 עד 6.4 ק"ג (11.5 עד 14.0 ליברות)	משקל (מרבי)
	<b>PowerEdge M520</b>
18.9 ס"מ (7.4 אינץ')	גובה
5 ס"מ (2 אינץ')	רוחב
48.6 ס"מ (19.2 אינץ')	עומק
6.4 ק"ג (14.1 ליברות)	משקל (מרבי)
	<b>PowerEdge M420</b>
	שרוול
39.5 ס"מ (15.6 אינץ')	גובה
5 ס"מ (2 אינץ')	רוחב
44.3 ס"מ (17.4 אינץ')	עומק
3 ק"ג (6.61 ליברות)	משקל
	להב
9.75 ס"מ (3.8 אינץ')	גובה
5 ס"מ (2 אינץ')	רוחב
45.8 ס"מ (18 אינץ')	עומק
2.3 ק"ג (5.07 ליברות)	משקל (מרבי)
<b>פיזי - מארז</b>	
44.0 ס"מ (17.3 אינץ')	גובה
44.7 ס"מ (17.6 אינץ')	רוחב
75.5 ס"מ (29.7 אינץ')	עומק
200.5 ק"ג (442 ליברות)	משקל (מרבי)
44.6 ק"ג (98.1 ליברות)	משקל (ריק)

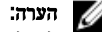


הערה:

למידע נוסף על מידות סביבתיות לגבי תצורות מערכת מסוימות, ראה [www.dell.com/environmental\\_datasheets](http://www.dell.com/environmental_datasheets).

טמפרטורה

הפעלה  
פעולה רציפה: 10 עד 35 מעלות צ' ב-10% עד 80% לחות יחסית (RH), עם נקודת טל מרבית ב-26 מעלות צ'. הקטן את הטמפרטורה היבשה המרבית ב-1 מעלה צ' / 300 מטר מעל 900 מטר (1 פרנהייט לכל 550 רגל).



הערה:

לקבלת מידע על טווח טמפרטורות הפעלה מורחב ותצורות, ראה [support.dell.com/manuals](http://support.dell.com/manuals).

אחסון

-40° עד 65° צלזיוס (-40° עד 149° פרנהייט) עם שינוי הדרגתי מרבי בטמפרטורה של 20° צלזיוס בשעה

לחות יחסית

הפעלה  
10% עד 80% לחות יחסית (RH), עם נקודת טל מרבית ב-26 מעלות צ'.  
5% עד 95% (ללא עיבוי) בטמפרטורה רטובה מרבית של 38°C

אחסון

רטט מרבי

0.26 G<sub>rms</sub> ב-5 עד 350 הרץ למשך 15 דקות

הפעלה

1.54 G<sub>rms</sub> ב-10 עד 250 הרץ למשך 15 דקות

אחסון

זעזוע מרבי

הפעלה  
פעימת זעזוע אחת בציר Z החיובי (פעימה אחת בכל צד של המערכת) מתוך 31G למשך עד 2.6 מ"ש

הפעלה

אחסון  
שש פעימות הולם המופעלות בזו אחר זו בצירי X, y, Z החיוביים והשליליים (פעימה אחת בכל צד של המערכת) בעוצמה של 71 G למשך עד 2 אלפיות שנייה

אחסון

גובה

15.2 – עד 3,048 מטר (50- עד 10,000 רגל)

הפעלה



הערה:

בגבהים שמעל 900 מטר (2950 רגל), טמפרטורת ההפעלה המרבית יורדת בשיעור של 0.55 מעלות צלזיוס (1 מעלה פרנהייט) לכל 168 מטרים (550 רגל).

15.2 - עד 10,668 מטר (50- עד 35,000 רגל)

אחסון

רמת זיהום אווירי

G1 כמוגדר בתקן ISA-S71.04-1985

סיווג